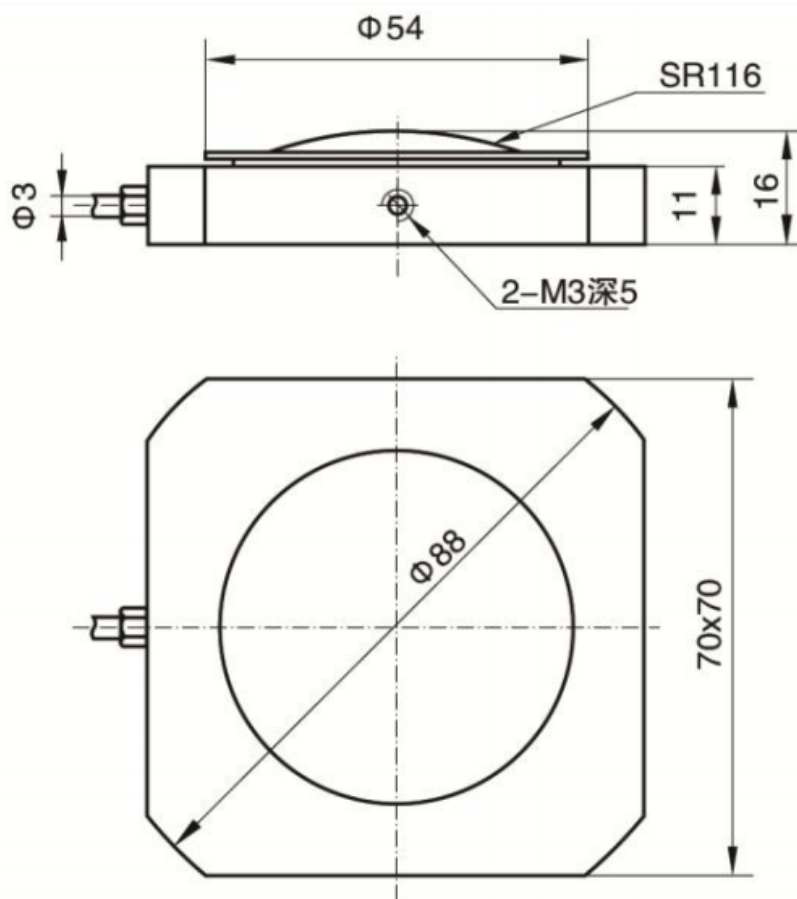
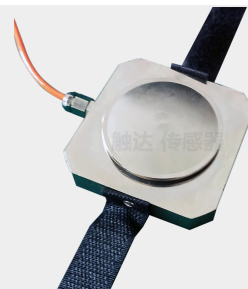


◆ 踏板力/脚踏板称重测力传感器 CHTB-2

产品特点：结构稳定 性能优越。

适用于：汽车检测力值 脚踏测力。



技术参数

量程	100、200、300kg		
灵敏度	1.0~1.5± 0.5mv/V	输出阻抗	350±5Ω
综合精度	0.05 %F·S	绝缘阻抗	≥ 2000 MΩ
蠕变	±0.05 %F·S/30min	激励电压	5 ~ 12 VDC
非线性	±0.3%F·S	工作温度范围	-20 ~ +70℃
滞后误差	±0.3 %F·S	允许过负荷	150%F·S
重复性误差	±0.1 %F·S	防护等级	IP66
零点温度系数	±0.3%F·S/10℃	材质	不锈钢/合金钢
输出温度系数	±0.3%F·S/10℃	线缆	Φ3×2000mm