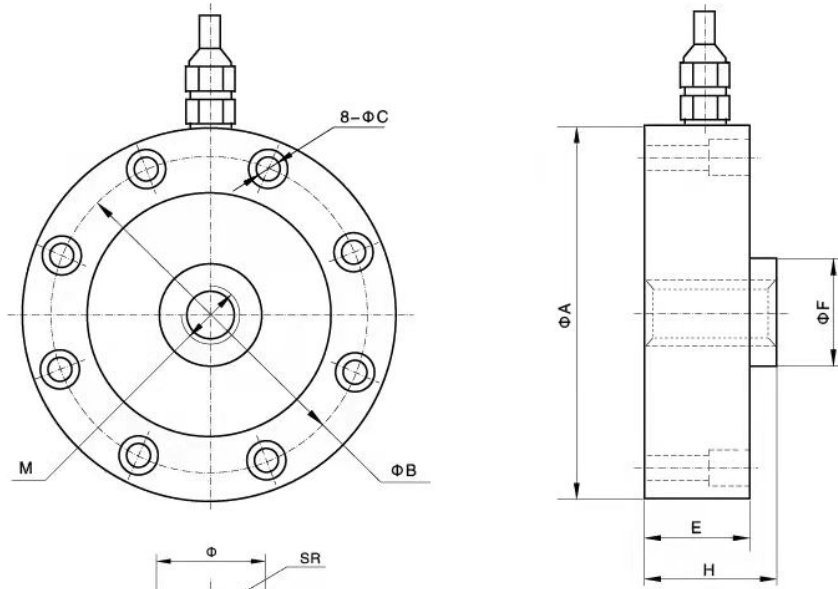


◆轮辐式拉压力称重传感器 CHLBU-1

产品特点：高度低，钢性好，精度高，抗偏载能力强。

适用于：皮带秤、料斗秤、仓储秤、料罐、材料力学试验机、劳保安全检测设备。



量程		尺寸/mm						
kN	相当于t	ΦA	ΦB	ΦC	ΦF	M	H	E
5~70	0.5~7	105	88.9	6.5	32	M16 x 1.5	37	34
100~250	10~25	125	101.6	8.5	39	M32 x 1.5	52	48
300~500	30~50	145	116.8	10.5	50	M40 x 1.5	58	54
600~1000	60~100	205	162	12.5	80	M60 x 2	85	78

量程		尺寸/mm				
kN	相当于t	Φ	L1	L	M	SR
5~70	0.5~7	31	13	28	M16 x 1.5	80
100~250	10~25	38	24	51	M32 x 1.5	120
300~500	30~50	50	32	62	M40 x 1.5	200
600~1000	60~100	80	42	80	M60 x 2	280

技术参数

量程	500 kg、1、2、3、5、10、15、20、30、50、60、80、100T		
灵敏度	2.0±0.1mv/V	输入阻抗	385±35Ω
综合精度	0.03%F·S	输出阻抗	350±3 Ω
蠕变	±0.03%F·S/30min	激励电压	5~12VDC
非线性	±0.03%F·S	工作温度范围	-20~+70℃
滞后误差	±0.03%F·S	允许过负荷	120 %F·S
重复性误差	±0.03%F·S	防护等级	IP66
零点温度系数	±0.02%F·S/10℃	材质	合金钢
绝缘阻抗	≥2000MΩ	线缆	Φ5×2000mm