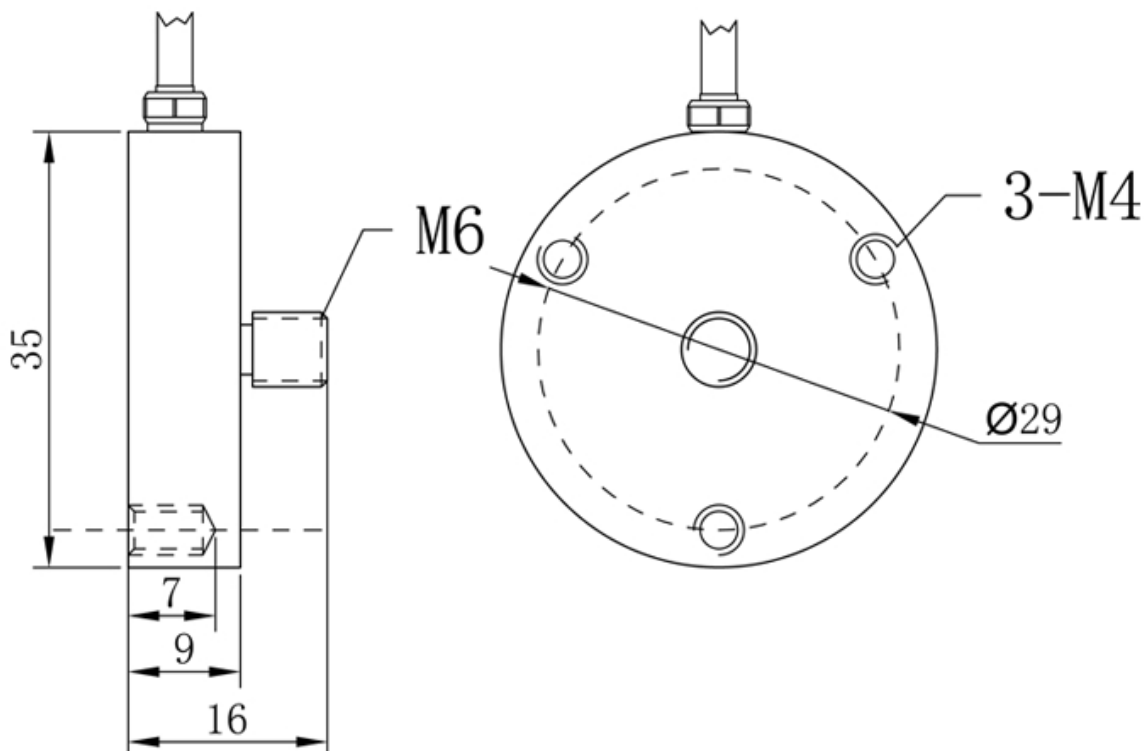


◆单端拉杆型测力传感器 CHHBM-4

产品特点：尺寸小、全密封、此款多用于压用。

适用于：电子配料称、医疗床及其他力值的测量与控制等。



技术参数

| | | | |
|--------|------------------------|--------|-------------|
| 量程 | 10、20、50、100、200、500kg | | |
| 灵敏度 | 1.5± 0.1mv/V | 输出阻抗 | 700±3Ω |
| 综合精度 | 0.1 %F·S | 绝缘阻抗 | ≥ 2000 MΩ |
| 蠕变 | ±0.05%F·S/30min | 激励电压 | 5 ~ 12 VDC |
| 非线性 | ±0.05 %F·S | 工作温度范围 | -20 ~ + 70℃ |
| 滞后误差 | ±0.05 %F·S | 允许过负荷 | 120%F·S |
| 重复性误差 | ±0.05 %F·S | 防护等级 | IP66 |
| 零点温度系数 | ±0.03%F·S/10℃ | 材质 | 合金钢 |
| 输入阻抗 | 735±35Ω | 线缆 | 5×2000mm |