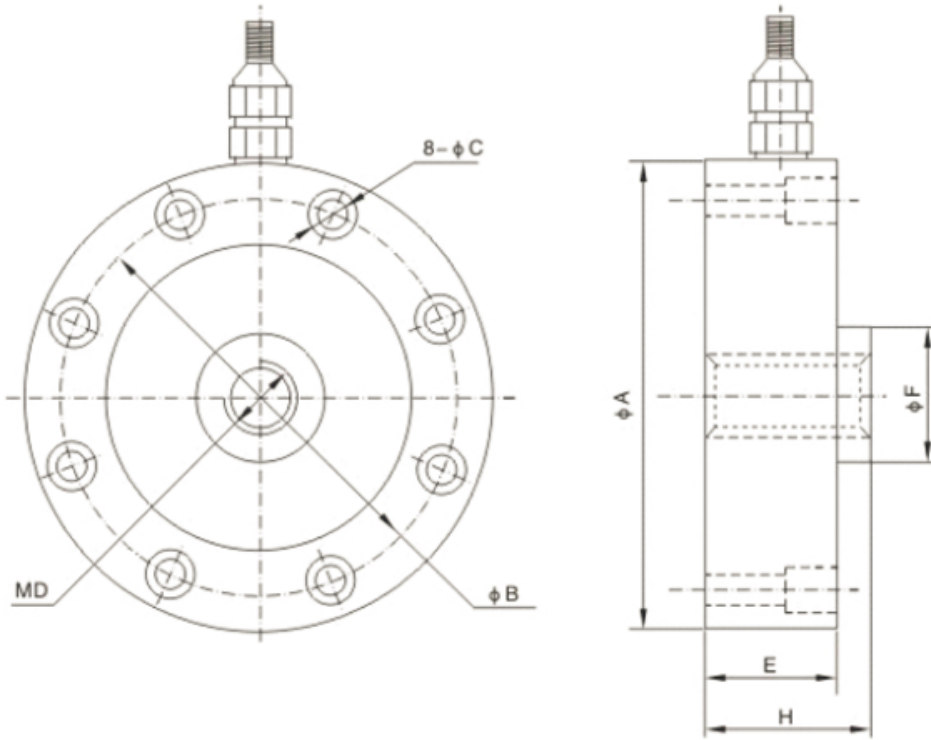


◆大吨位定制轮辐传感器 CHLBU-6

产品特点：结构稳定 抗偏载性 精度高 温漂小。

适用于：大型桥梁工程 锁具制造 试验机核心部件。



量程	尺寸/mm						
kN	φA	φB	φC	φF	MD	H	E
1000	205	162	12.5	80	M60×2	85	78

技术参数

量程	100T (1000kN)		
灵敏度	2.0±0.1mv/V	输入阻抗	385±35Ω
综合精度	0.03%F-S	输出阻抗	350±3 Ω
蠕变	±0.03%F-S/30min	激励电压	5 ~ 12VDC
非线性	±0.03%F-S	工作温度范围	-20 ~ + 70℃
滞后误差	±0.03%F-S	允许过负荷	150 %F-S
重复性误差	±0.03%F-S	防护等级	IP66
零点温度系数	±0.02%F-S/10℃	材质	合金钢
绝缘阻抗	≥2000MΩ	线缆	φ5×2000mm