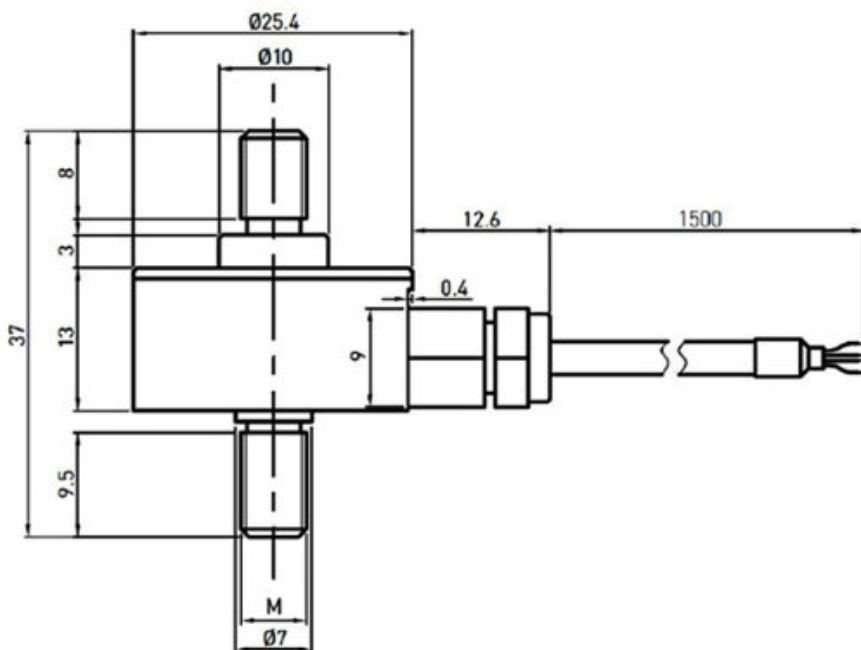
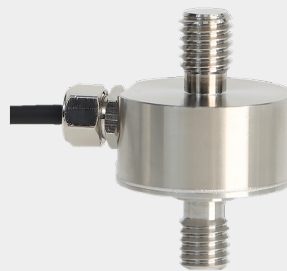


## ◆ 微型拉压力传感器 CHHBM-1

**产品特点：**拉压两用、高稳定性。

**适用于：**空间有限的测试拉力场合。



尺寸(mm)	M	材料	重量
量程(kg)	M5	不锈钢	0.1kg
5, 10, 15, 20, 30, 50	M6		
60, 100	M8		
200, 300, 500			

### 技术参数

量程	5、10、20、30、100、200、300、500kg		
灵敏度	2.0± 0.5mv/V	输出阻抗	700±3Ω
综合精度	0.1 %F·S	绝缘阻抗	≥ 2000 MΩ
蠕变	±0.05 %F·S/30min	激励电压	5 ~ 12 VDC
非线性	±0.05 %F·S	工作温度范围	-20 ~ + 70℃
滞后误差	±0.05 %F·S	允许过负荷	120%F·S
重复性误差	±0.05 %F·S	防护等级	IP66
零点温度系数	±0.3%F·S/10℃	材质	专用不锈钢
输入阻抗	735±35Ω	线缆	Φ3×2000mm