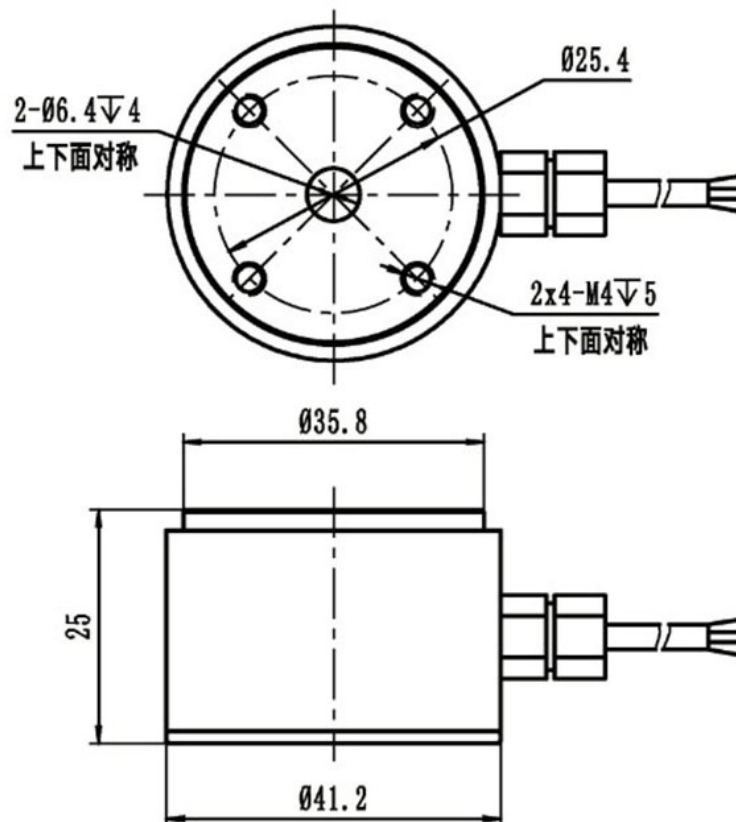


◆微型拉压力传感器 CHLBZ-5

产品特点：尺寸小、拉压两用、高精度、高稳定性。

适用于：空间有限的单压力测量场合，大量运用于工业自动化、集成控制系统中。



技术参数

量程	1、5、10、20、30、50、100、200、300、500、1000、2000 kg		
灵敏度	1.0~2.0 ± 0.5mv/V	输出阻抗	350±5Ω
综合精度	0.1 %F·S	绝缘阻抗	≥ 2000 MΩ
蠕变	±0.1 %F·S/30min	激励电压	5 ~ 12 VDC
非线性	±0.05 %F·S	工作温度范围	-20 ~ + 70°C
滞后误差	±0.05 %F·S	允许过负荷	120%F·S
重复性误差	±0.05 %F·S	防护等级	IP65
零点温度系数	±0.05 %F·S/10°C	材质	专用不锈钢
输出温度系数	±0.05 %F·S/10°C	线缆	Φ3×2000mm