

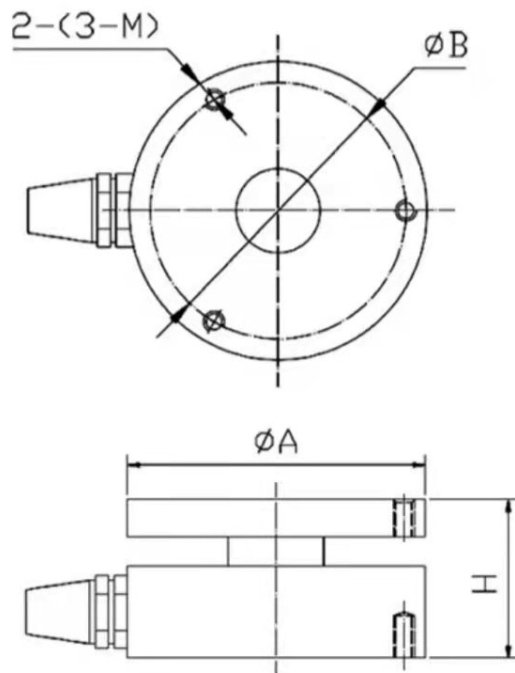
◆微型拉压力传感器 CHHBM-5

产品特点：法兰安装、低高度、全密封，长期稳定性好。

适用于：电子配料系统、包装秤、平台秤及其他力值的测量与控制等。



外观尺寸：mm



量程	A	B	H	M
10 ~ 200 kg	56	49	22.5	M3
0.3 ~ 5t	56	49	30	M4

技术参数

量程	10、20、30、50、100、200、300、500、1000、2000、3000、5000kg		
灵敏度	2.0± 0.1mv/V	输出阻抗	700±3Ω
综合精度	0.1 %F-S	绝缘阻抗	≥ 2000 MΩ
蠕变	±0.05%F-S/30min	激励电压	5 ~ 12 VDC
非线性	±0.05 %F-S	工作温度范围	-20 ~ + 70°C
滞后误差	±0.05 %F-S	允许过负荷	120%F-S
重复性误差	±0.05 %F-S	防护等级	IP66
零点温度系数	±0.03%F-S/10°C	材质	专用不锈钢
输入阻抗	735±35Ω	线缆	5×2000mm